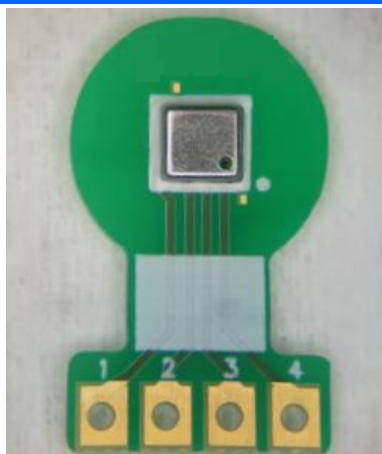




WF161S 胎压/充气泵压力传感器



产品描述

WF161S 是一款 mV 输出未做温度和压力补偿的胎压/充气泵专用绝压传感器，在 FR4 PCB 板上封装 MEMS 压阻式压力感应芯体，额定压力量程 7bar。需要不同压力量程联系工厂。

性能指标

除非特别声明，VDD = 5V，T=25° C。

参数规格

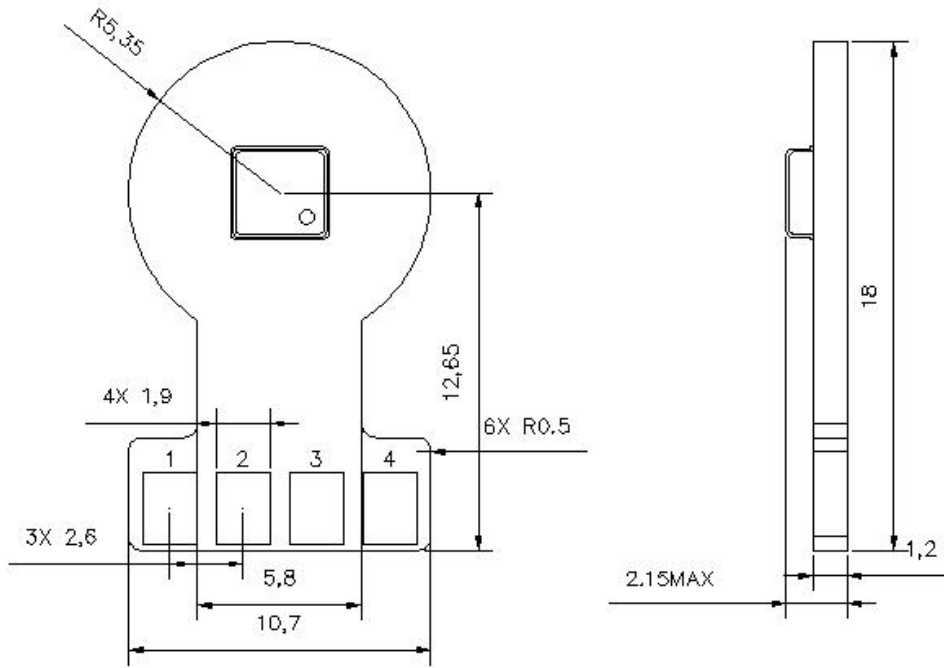
参数	最小	典型	最大	单位	备注
压力范围		7		bar	2
供电电压	0	5	10	V	
供电电流	0	1.5	2	mA	
灵敏度	70	100	130	mV	
非线性		+/-0.1	+/-0.3	%FS	1
零点	-40	0	+40	mV	
桥臂电阻	3	5	6	kΩ	
桥臂电阻温度系数	2400	2700	3300	ppm/°C	
灵敏度温度系数	-2600	-1900	-1500	ppm/°C	
零点温度系数		1		μV/V/°C	
过压			2X	FS	
爆破压力			3X	FS	
工作温度	-40		85	°C	
存储温度	-40		125	°C	

注：

1. 最佳拟合直线
2. 压力范围可选，联系工厂



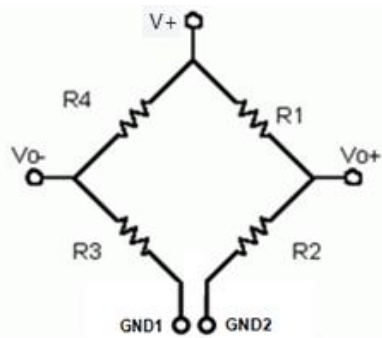
轮廓尺寸



备注:

1. 所有尺寸单位为mm
2. 尺寸公差为 ± 0.1 mm

引脚定义



引脚	1	2	3	4
定义	GND1/ GND2	V0-	V0+	V+