



WFP401 系列 RS485/HART 型智能压力变送器

●产品概述

WF401 系列是我公司推出的一款高稳定性 RS485/HART 型智能压力变送器。采用带不锈钢隔离膜的硅压传感器作为信号测量元件，采用专用的 IC 电路对传感器进行修正和补偿，能实现压力实时测量和显示。RS485 串行通讯接口，支持 Modbus 通讯协议，及 HART 协议。应用于环境比较恶劣的露天场所，LCD/LED 数显可适用现场观测压力显示的场合。



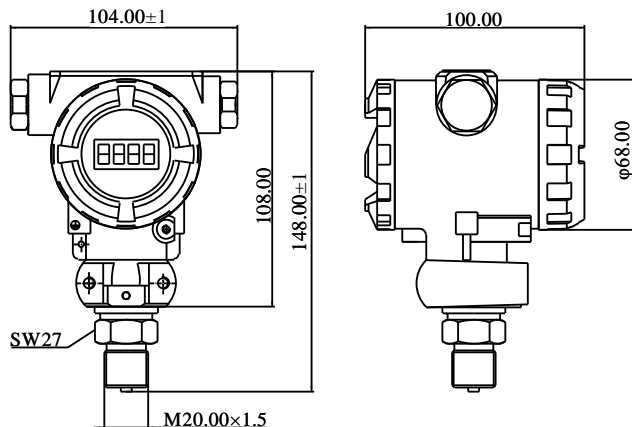
●产品特点

- 量程范围 -0.1MPa...0MPa ~ 0.01MPa...100MPa
- LCD 液晶显示、
- 符合 HART®协议/RS485 Modbus 协议
- 零点、满度调试方便
- 反向极性保护及限流保护
- 输出一致性好，可替换性强
- 高精度、高稳定性、高可靠性
- 铸铝壳体，外壳防护等级 IP65
- 隔爆标志：Ex d IIB T6 Gb

●应用领域

- 工业过程控制
- 液压测量
- 各种恶劣环境的压力测量

●外形结构: (单位:mm)



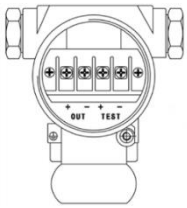
备注：螺纹接口可根据客户要求定制。



●技术参数

压力参数			
量程	-0.1MPa~0MPa ~ 0.01 MPa~100MPa		
过载	2 倍满量程或 110MPa (取最小)		
压力类型	表压、绝压、密封表压		
电气参数			
供电电源	9~28V DC		
输出信号	4 ~ 20mA 叠加 HART [®] 协议数字通讯		
	RS485-Modbus 协议		
结构参数			
壳体	防爆铸铝壳体		
传感器	316L 不锈钢 316L		
密封圈	氟橡胶		
防护等级	IP65		
环境条件			
介质适用性	对 316L 不锈钢及氟橡胶无腐蚀的各种流体		
补偿温度	-10°C ~ 80°C		
工作温度	-30°C ~ 80°C (LCD 显示型: -20°C ~ 80°C)		
贮存温度	-40°C ~ 125°C (LCD 显示型: -20°C ~ 80°C)		
性能指标			
精度	±0.1%FS(最小)	±0.25%FS(典型)	±0.5%FS(最大)
零点温度系数	±0.03%FS/°C (≤100kPa)		±0.02%FS/°C (> 100kPa)
满度温度系数	±0.03%FS/°C (≤100kPa)		±0.02%FS/°C (> 100kPa)
长期稳定性	±0.2%FS/年(最大)		
隔爆标志	Ex d IIB T6 Gb		

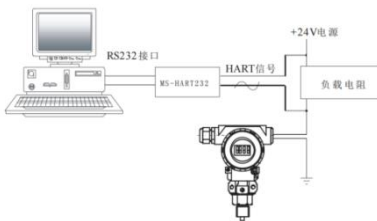
●电气连接



端子	HART 型	RS485 型
OUT+	电源正 (+V)	电源正 (+V)
OUT-	电源负 (-V)	电源负 (-V)
TEST+	空	RS485A
TEST-	空	RS485B

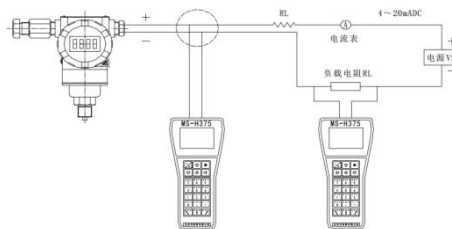
HART 输出信号连接示意图:

(1) 变送器与计算机连接示意图



RS485

(2) 变送器与手操器的连接示意图



Modbus



输出信号连接示意图:



选型指南

WFP401	系列 RS485/HART 型智能压力变送器	
	量程	测量范围: -0.1MPa~0MPa ~ 0.01 MPa~100MPa
	[0 ~ X] kPa 或 MPa	X:实际测量量程
	代号	输出信号
	E	4 ~ 20mA 叠加 HART®协议数字通讯
	R4	RS485-Modbus 协议
	代号	附加功能
	N	无显示
	M3	3½位 LCD 数显表头
	M4	3½位 LED 数显表头
	C3	G1/2 外螺纹压力接口
	C5	M20×1.5 外螺纹压力接口
	G	表压型
	A	绝压型
	S	密封表压
WFP401 - [0 ~ 100] kPa - E - M3C5G		完整的规格型号

选型提示

1: 请注意尽量完整了解压力检测点的介质状况、压力范围等工作状态。避免产品的不合理使用而造成的不必要损失。

2: 该产品在高频响应应用时, 最高可以达到 20KHz,但仍需要与本公司沟通其安装应用, 以便所提供的产品满足正常需要。

3: 尽管产品设计了各种保护措施, 但针对极端应用场合, 如现场有强雷电应用, 应确保电源可靠接地, 并加装防雷击保护装置, 以尽可能减少产品失效的概率。

4: 特殊应用的产品, 本公司可提供特殊设计制造, 欢迎客户咨询洽谈。电话: 0755-23311175 邮件: [技术支持 chenying@weifengheng.com](mailto:技术支持_chenyng@weifengheng.com) 销售支持 xiefeng@weifengheng.com 我们将为您提供详尽的技术支持, 直到您满意为止。