



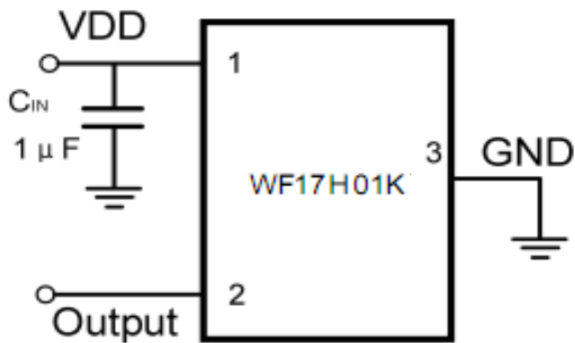
1 产品特点

- 低功耗
 - 25Hz版本: 0.9uA@1.8V
 - 100Hz版本: 2.4uA@1.8V
- 宽工作电压范围: 1.8V~5.5V
- 磁场阈值可选 (Bop)
 - 26Gs 超低阈值
 - 36Gs 低阈值
- 全极磁场检测
- CMOS推挽输出
- 封装: SOT-23-3L
TO-92S
- 工作温度范围: -40°C~85°C
- 卓越的ESD性能: HBM 8KV
- 符合RoHS标准

2 典型应用

- 笔记本电脑和平板电脑开关检测
- TWS耳机、手机
- 电子锁、阀门位置检测
- 水表、气表、流量计
- 非接触式检测

3 应用电路原理图



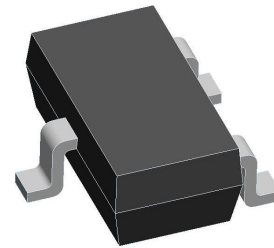
注: 为了滤除芯片电源端的噪声, 电源和地之间需连接一个1μF 电容, 且电容尽量接近VDD引脚。

4 概述

WF17H01K是一款低功耗霍尔开关传感器, 专为空间紧凑系统和电池电量敏感系统而设计。该芯片可以提供多种磁场阈值、开关工作频率和封装形式以适配各种应用。

当施加的S极或N极磁感应强度超过工作点B_{OP}时, 芯片输出低电平, 且保持低电平。直到S极或N极磁感应强度低于释放点B_{RP}时, 芯片输出高电平。芯片内置温度补偿电路, 时钟逻辑电路, 保证芯片稳定的工作点和开关频率。芯片可以以极低的电流消耗, 提供全极磁响应。

WF17H01K可以在1.8V至5.5V的供电电压范围内工作, 并采用标准的SOT-23-3L和TO-92S封装。



SOT-23-3L



TO-92S



5 引脚定义和标记信息

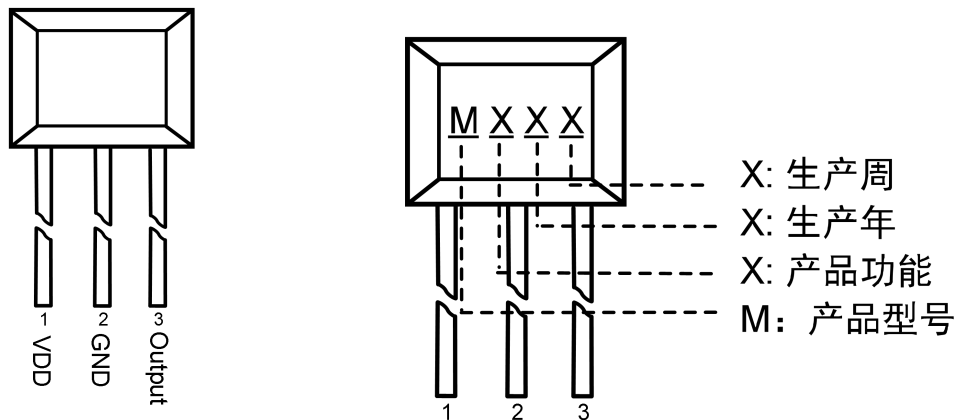
SOT-23-3L



引脚结构 (俯视图)

引脚名称	引脚序号	功能描述
VDD	1	供电输入端
OUTPUT	2	输出端
GND	3	接地端

TO-92S

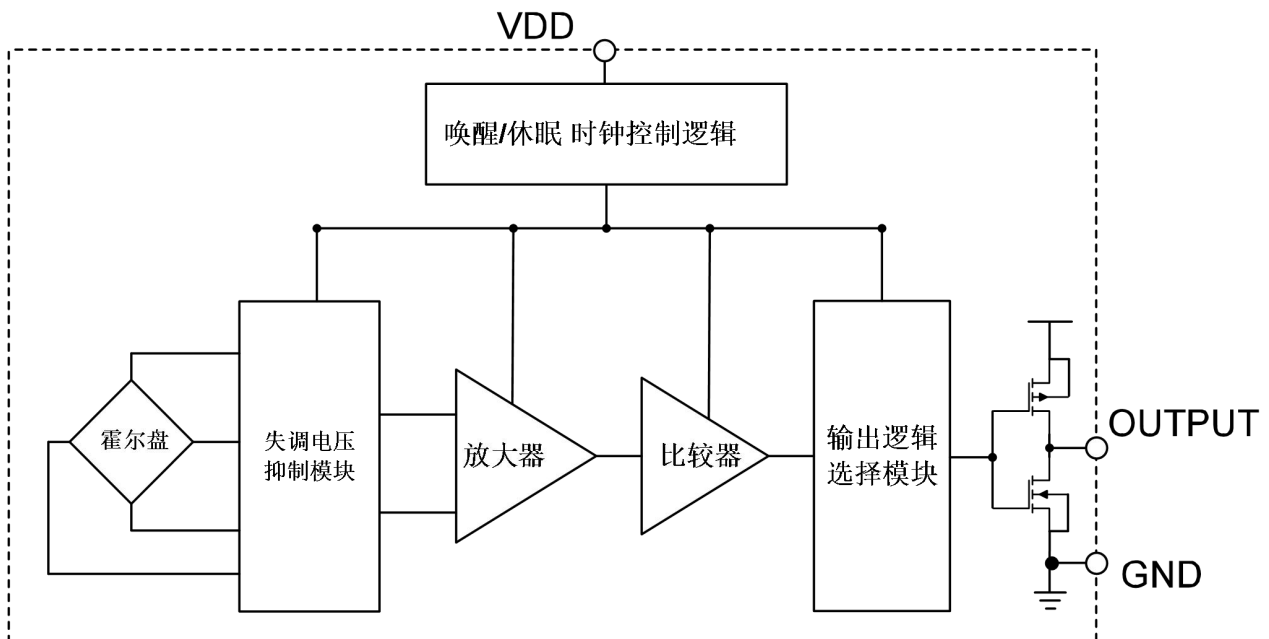


引脚结构 (俯视图)

引脚名称	引脚序号	功能描述
VDD	1	供电输入端
GND	2	接地端
OUTPUT	3	输出端

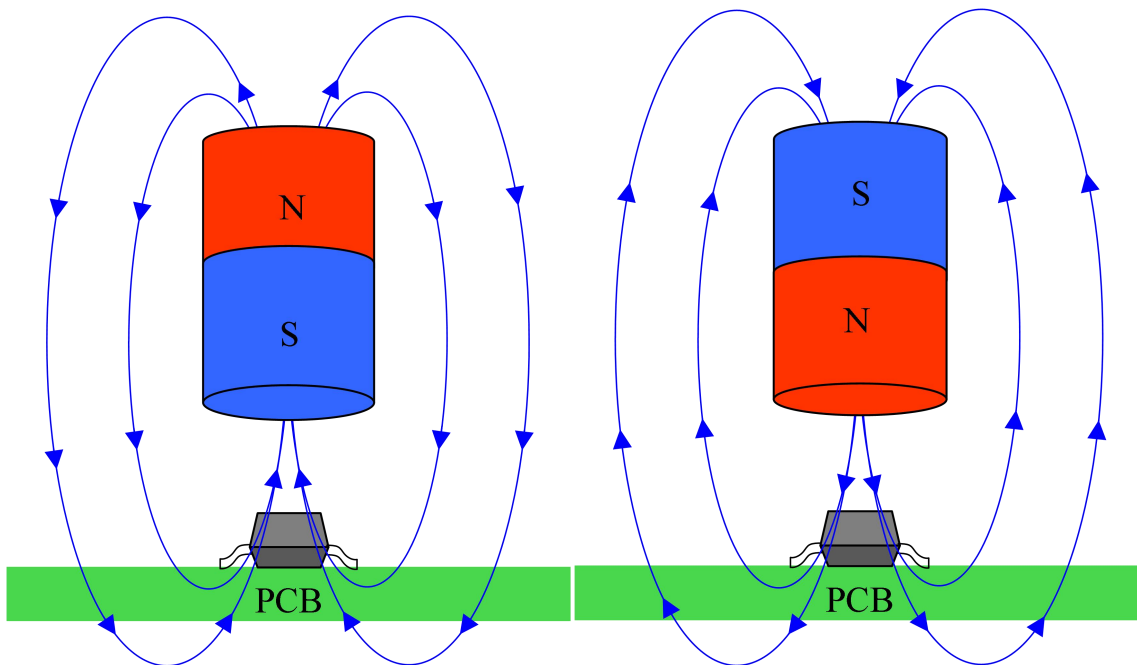


6 功能框图



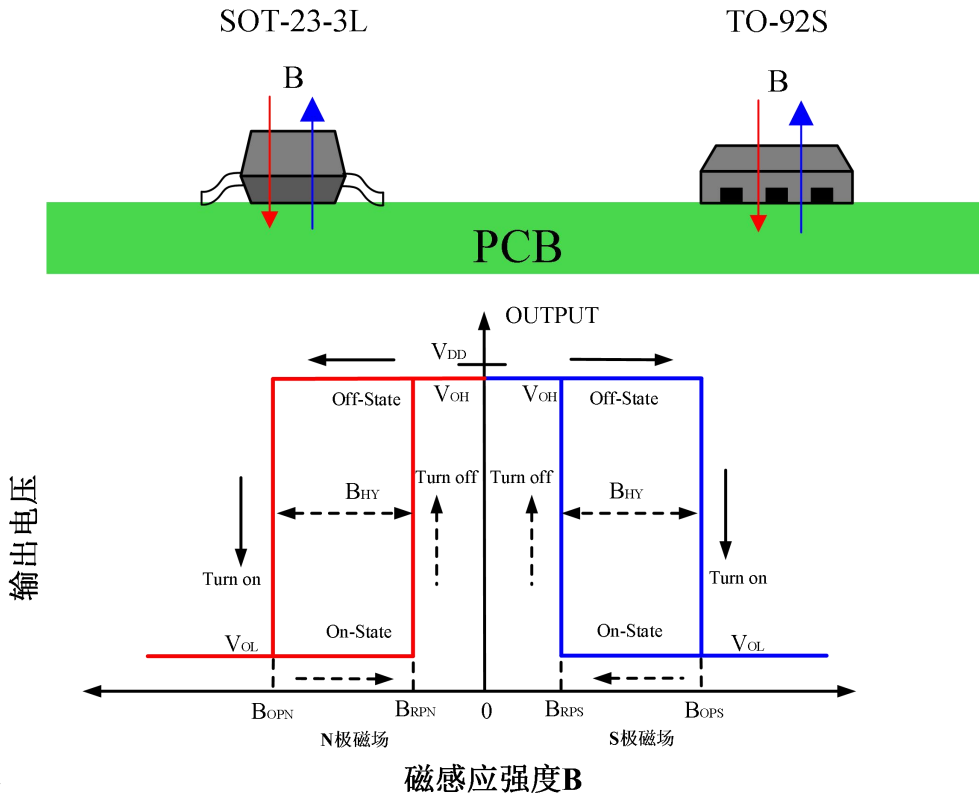
7 开关输出特性

如下图，当磁铁南极靠近芯片顶部时，磁感线由芯片底部向顶部穿过，认为此时磁感应强度 B 为正；当磁铁北极靠近芯片顶部时，磁感线由芯片顶部向底部穿过，认为此时磁感应强度 B 为负。

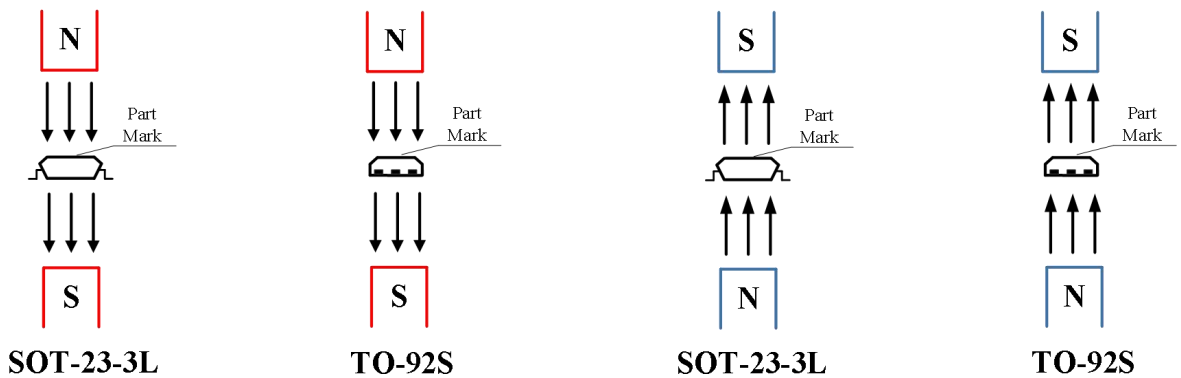




如下图, WF17H01K 对磁感线由芯片底部向芯片顶部穿过的磁场和由芯片顶部向芯片底部穿过的磁场都敏感。



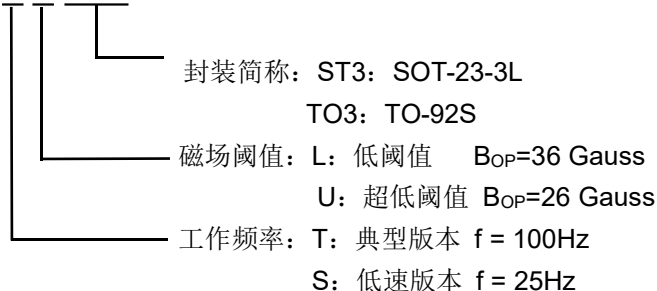
输出特性





8 产品型号构成

WF17H01K X X-XXX



9 绝对最大额定值 (@ $T_A=+25^{\circ}\text{C}$, 除特别说明外)

项目	参数说明	数值	单位
V_{DD}	供电电压	6	V
V_{DD_REV}	反向电源电压	-0.3	V
I_{OUTPUT}	输出驱动电流	5	mA
B	磁感应强度	无上限	Gauss
T_{STG}	存储温度范围	-50~+150	$^{\circ}\text{C}$
T_J	结点最高耐温	+150	$^{\circ}\text{C}$
ESD HBM	人体模型ESD能力	8000	V

注: 超过绝对最大额定值可能造成永久性损坏。长时间工作于绝对最大额定条件下可能会影响芯片的可靠性。

10 参考工作条件 (@ $T_A=+25^{\circ}\text{C}$, 除特别说明外)

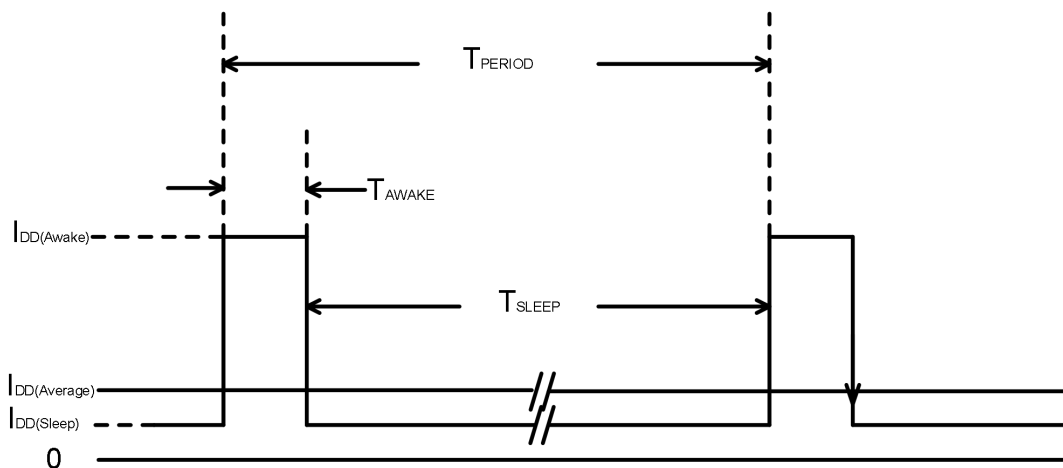
项目	参数说明	工作条件	数值	单位
V_{DD}	供电电压范围	芯片工作	1.8~5.5	V
T_A	工作温度范围	芯片工作	-40~85	$^{\circ}\text{C}$



11 电参数 (@TA=+25°C, VDD=1.8V 除特别说明外)

WF17H01K TX						
项目	参数说明	工作条件	最小值.	典型值	最大值	单位
VDD	供电电压	工作状态	1.8	—	5.5	V
VOL	输出低电平	I _{OUT} =1mA	—	0.05	0.15	V
VOH	输出高电平	I _{OUT} =1mA	V _{DD} -0.15	V _{DD} -0.1	—	V
I _{DD(AVG)}	平均电流	TA=+25°C, VDD=1.8V	—	2.4	—	uA
I _{DD(Awake)}	唤醒状态电流	TA=+25°C, VDD=1.8V	—	2.0	—	mA
I _{DD(Sleep)}	休眠状态电流	TA=+25°C, VDD=1.8V	—	0.4	—	uA
T _{AWAKE}	唤醒时间	工作状态	—	10	—	μs
T _{PERIOD}	周期	工作状态	—	10	—	ms
WF17H01K SX						
项目	参数说明	工作条件	最小值.	典型值	最大值	单位
VDD	供电电压	工作状态	1.8	—	5.5	V
VOL	输出低电平	I _{OUT} =1mA	—	0.05	0.15	V
VOH	输出高电平	I _{OUT} =1mA	V _{DD} -0.15	V _{DD} -0.1	—	V
I _{DD(AVG)}	平均电流	TA=+25°C, VDD=1.8V	—	0.9	—	uA
I _{DD(Awake)}	唤醒状态电流	TA=+25°C, VDD=1.8V	—	2.0	—	mA
I _{DD(Sleep)}	休眠状态电流	TA=+25°C, VDD=1.8V	—	0.4	—	uA
T _{AWAKE}	唤醒时间	工作状态	—	10	—	μs
T _{PERIOD}	周期	工作状态	—	40	—	ms

注：芯片上电后（VDD为1.8V至5.5V），输出开始采样，输出状态在第二个操作周期后有效。





12 磁参数 (@TA=+25°C, VDD=1.8V 除特别说明外)

项目	参数说明	工作条件	最小值	典型值	最大值	单位
WF17H01K L						
B _{OPS}	磁场工作点	TA=+25°C, VDD=1.8V	26	36	46	Gauss
B _{RPS}	磁场释放点	TA=+25°C, VDD=1.8V	10	20	30	
B _{OPN}	磁场工作点	TA=+25°C, VDD=1.8V	-46	-36	-26	
B _{RPN}	磁场释放点	TA=+25°C, VDD=1.8V	-30	-20	-10	
B _{HY} (B _{OPX} - B _{RPX})	磁滞		-	16	-	
项目	参数说明	工作条件	最小值	典型值	最大值	单位
WF17H01K U						
B _{OPS}	磁场工作点	TA=+25°C, VDD=1.8V	16	26	36	Gauss
B _{RPS}	磁场释放点	TA=+25°C, VDD=1.8V	4	14	24	
B _{OPN}	磁场工作点	TA=+25°C, VDD=1.8V	-36	-26	-16	
B _{RPN}	磁场释放点	TA=+25°C, VDD=1.8V	-24	-14	-4	
B _{HY} (B _{OPX} - B _{RPX})	磁滞		-	12	-	



13 订货信息

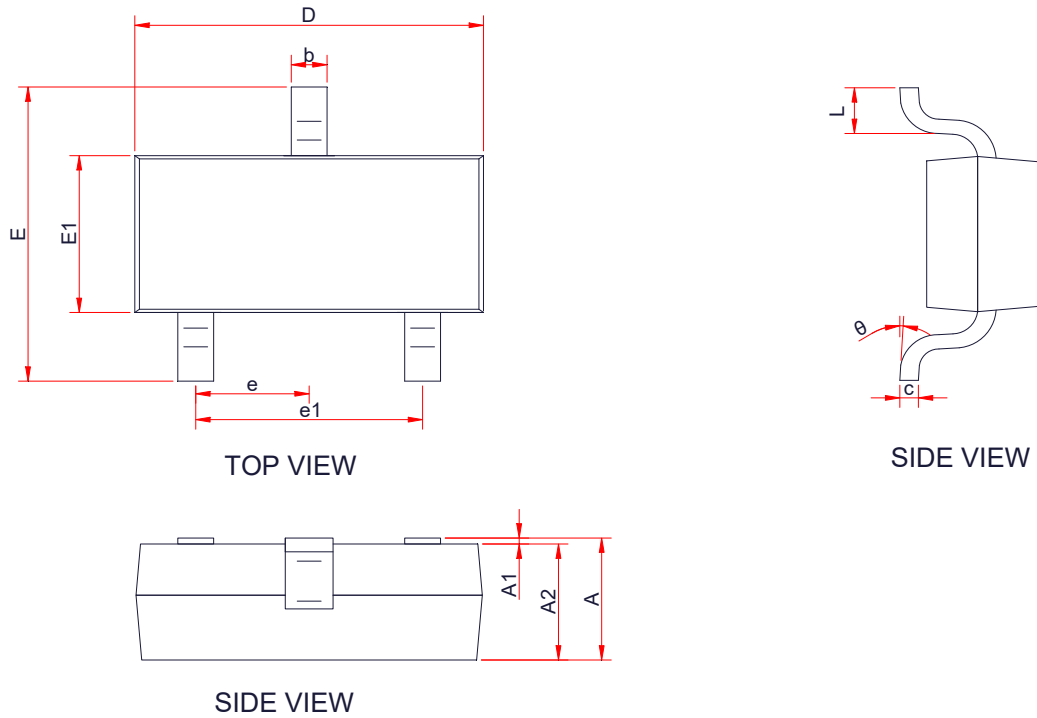
注：*型号为未量产型号。

型号	封装形式	引脚数	磁场阈值 (Bop)	开关频率	温度
WF17H01KTL-ST3	SOT-23-3L	3	36Gauss	100Hz	-40℃~85℃
WF17H01KTU-ST3	SOT-23-3L	3	26Gauss	100Hz	-40℃~85℃
WF17H01KSL-ST3	SOT-23-3L	3	36Gauss	25Hz	-40℃~85℃
WF17H01KSU-ST3	SOT-23-3L	3	26Gauss	25Hz	-40℃~85℃
WF17H01KTL-TO3*	TO-92S	3	36Gauss	100Hz	-40℃~85℃
WF17H01KTU-TO3*	TO-92S	3	26Gauss	100Hz	-40℃~85℃
WF17H01KSL-TO3*	TO-92S	3	36Gauss	25Hz	-40℃~85℃
WF17H01KSU-TO3*	TO-92S	3	26Gauss	25Hz	-40℃~85℃



封装外形尺寸图

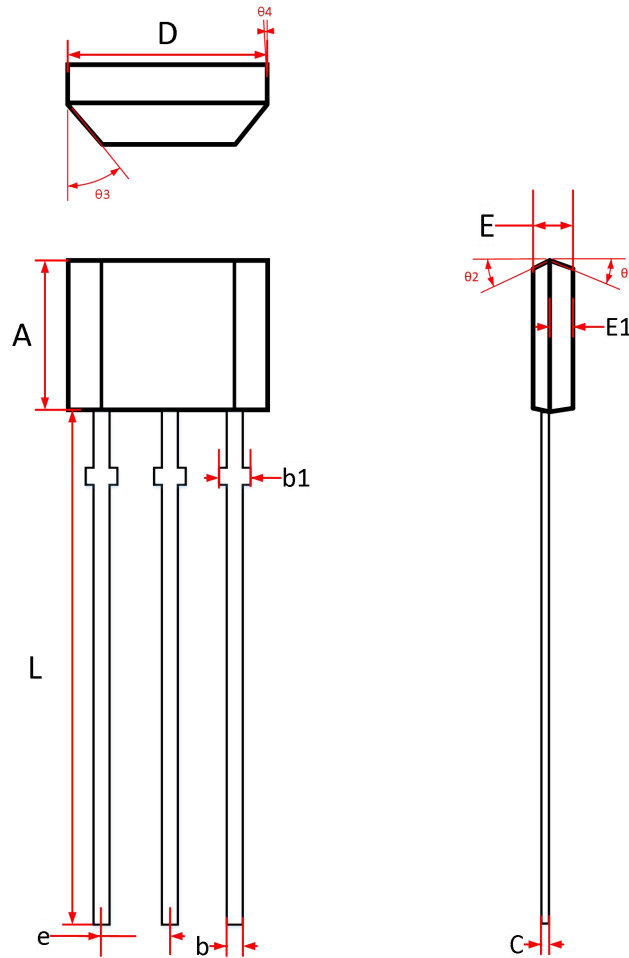
SOT-23-3L



Symbol	Dimensions in Millimeters		
	Min.	Typ.	Max.
A	-	-	1.22
A1	0.00	-	0.1
A2	1.00	1.10	1.15
b	0.30	-	0.50
c	0.10	-	0.20
D	2.82	2.95	3.02
E	2.65	2.80	2.95
E1	1.50	1.65	1.70
e	0.85	0.95	1.05
e1	1.80	1.90	2.00
L	0.30	0.45	0.60
θ	0 °	-	8 °



TO-92S



Symbol	Dimensions in Millimeters		
	Min.	Typ.	Max.
A	2.90	3.00	3.10
b	0.35	0.39	0.50
b1	0.40	0.44	0.55
C	0.36	0.38	0.45
D	3.90	4.00	4.10
E	1.42	1.52	1.62
E1		0.75	
e	1.27 TYP		
L	13.50	14.50	15.50
θ 1		6°	
θ 2		3°	
θ 3		45°	
θ 4		3°	